

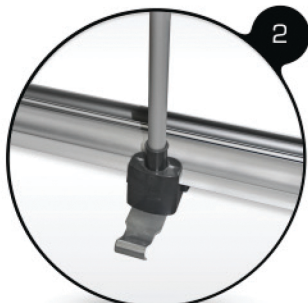
NÁVOD NA SESTAVENÍ MAGNETICKÝCH ROLL UPŮ

Komponenty – obsah balení

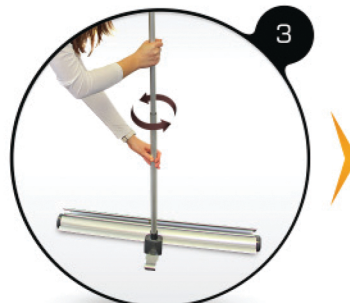
Základní balení: Mechanika s tiskem, Teleskopická tyč, Převravní taška



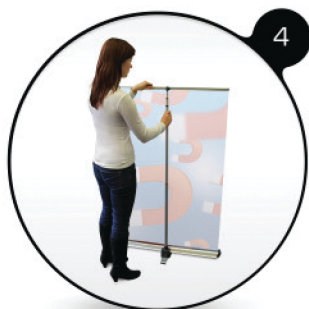
1
Postavte na zem
mechaniku roll upu



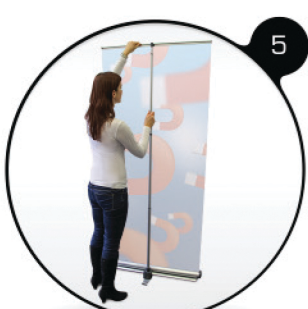
2
Zasuňte teleskopickou
tyč do mechaniky



3
Vysuňte spodní díl tyče
a zajistěte ji otočením doleva



4
Grafický banner vyrolujte
a nasadte na teleskopickou tyč



5
Vysuňte zbytek tyče společně
s grafikou do požadované
výšky a zajistěte ji opět
otočením doleva

6

 Sestavený
magnetický
roll up



Důležité doporučení!

Składujte roll up s tiskem v suchém
prostředí s pokojovou teplotou